

## NDA-3080-PIP Podstawa do montażu podwieszanego, 137mm



- ▶ Modułowa konstrukcja do szybkiej i łatwej instalacji
- ▶ Doskonale dopasowane części dla łatwego wyboru i instalacji na miejscu
- ▶ Odporna na warunki atmosferyczne

To akcesorium dla kamery jest przeznaczone do stosowania z nową linią uniwersalnych akcesoriów Bosch.

Modułowe akcesoria montażowe to produkty z rodziny uchwytów, adapterów do montażu, podstaw do montażu podwieszanego i obudów, które mogą być stosowane z szeroką gamą kamer firmy Bosch. Akcesoria są łatwe w instalacji i mogą być łączone w celu uproszczenia instalacji w wielu lokalizacjach przy zachowaniu jednolitego wyglądu.

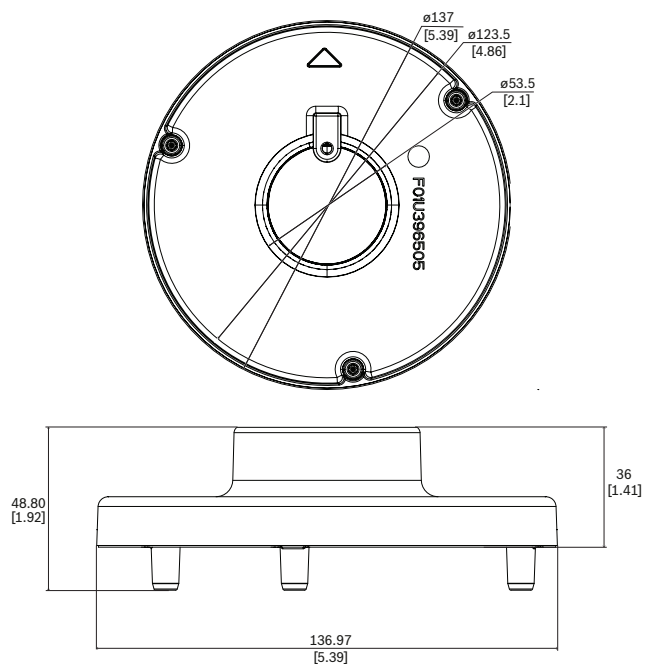
### Funkcje

To akcesorium zapewnia bezpieczne, niezawodne i wodoodporne rozwiązanie przy montażu kamery na następujących akcesoriach:

- NDA-U-WMT Uchwyt do montażu ściennego
- Uchwyt do montażu podwieszanego na rurze NDA-U-PMT

### Informacje dotyczące przepisów prawnych

### Uwagi dotyczące instalacji i konfiguracji



Wymiary

### Zawartość zestawu

Liczba	Komponent
1	Podstawa do montażu podwieszanego
4	Wkręt M4 T20

Liczba	Komponent
1	Skrócona instrukcja instalacji

### Parametry techniczne

#### Parametry mechaniczne

Wymiar (Ø x wys.) (mm)	137 mm x 36 mm
Wymiar (Ø x wys.) (in)	5.39 in x 1.42 in
Masa (g)	168 g
Masa (lb)	0.37 lb
Materiał	Aluminium
Kolorystyka	RAL 9003 Biały sygnałowy (czysta biel)

### Informacje do zamówień

#### **NDA-3080-PIP Podstawa do montażu podwieszanego, 137mm**

Podstawa do montażu podwieszanego kamery kopułkowej NDE-3000

Numer zamówienia **NDA-3080-PIP | F.01U.396.505**

**F.01U.379.474**

#### Reprezentowane przez:

**Europe, Middle East, Africa:**  
Bosch Security Systems B.V.  
P.O. Box 80002  
5600 JB Eindhoven, The Netherlands  
Phone: + 31 40 2577 284  
[www.boschsecurity.com/xc/en/contact/](http://www.boschsecurity.com/xc/en/contact/)  
[www.boschsecurity.com](http://www.boschsecurity.com)

**Germany:**  
Bosch Sicherheitssysteme GmbH  
Robert-Bosch-Ring 5  
85630 Grasbrunn  
Tel.: +49 (0)89 6290 0  
Fax: +49 (0)89 6290 1020  
[de.securitysystems@bosch.com](mailto:de.securitysystems@bosch.com)  
[www.boschsecurity.com](http://www.boschsecurity.com)